

## Záhradný keramický gril S Kamado Green



**Návod na použitie**  
Preklad originálneho návodu

**Dôležité** – pred prvým použitím odstráňte všetok použitý obalový materiál. Dôkladne sa oboznámte s návodom na použitie a pri každom následnom používaní sa riadte všetkými bezpečnostnými pokynmi v tejto príručke. Návod na použitie uchovávajte spoločne s grilom alebo v jeho blízkosti.

Tento produkt je určený výhradne na použitie v domácnosti a nesmie sa používať na komerčné účely. Popraskaný vzhľad keramiky je pre tento produkt typický a nepovažuje sa za závalu.

## **Pokyny na údržbu a bezpečnú prevádzku**

Upozornenie - neodstraňujte šedé plstené tesnenie z okraja nádoby alebo veka. Toto tesnenie zabezpečuje správnu cirkuláciu teplého vzduchu a zabraňuje nasávaniu studeného vzduchu z okolia, ktorý môže výrazne ovplyvniť správne fungovanie grilu. Skrutky a pánty treba pravidelne ošetrovať mazacím olejom a pravidelne kontrolovať či sú dostatočne dotiahnuté, v prípade potreby ich dotiahnuť. Tento výrobok sa smie používať výhradne v exteriéri.

Počas horenia nenechávajte gril nikdy bez dozoru. Z dôvodu nebezpečenstva otravy oxidom uhoľnatým nepoužívajte v úzkych alebo obmedzených priestoroch s nadostatočným prúdením vzduchu.

Gril neprepĺňajte palivom.

**NEBEZPEČENSTVO POŽIARU** – aj tlejúce uhličky môžu spôsobiť požiar

**UPOZORNENIE** – nepoužívajte benzín, iné výrobky na báze benzínu, tekuté zapaľovače, alkohol alebo iné chemikálie na zapálenie alebo opätovné zapálenie grilu.

Používajte výhradne hasiace prístroje podľa smernice EN1860-3.

Výrobca odporúča používať na grilovanie drevené uhlie, ktoré horí dlhšie a produkuje menej popola.

**DOLEŽITÉ** – Ak otvárate veko grilu pri vysokých teplotách, robte to pomaly a opatrne. Najskôr nadvihnite iba mierne aby horúci vzduch mohol začať pomaly unikať. Pri prudkom otvorení by mohlo dôjsť k nežiadúcemu vzplanutiu, ktoré môže následne viesť k úrazu.

Gril umiestnite minimálne 2m od iných horľavých povrchov a predmetov. Neumiestňujte na horľavú podlahu, napr. drevená terasa a pod.

Gril nepoužívajte ako výhrevné teleso. Po zapálení a do úplného vychladnutia sa gril nesmie presúvať na iné miesto. Pri práci z grilom používajte vždy žiaruvzdorné ochranné rukavice.

Pred opätovným uskladnením nechajte gril úplne vychladnúť. Deti a domáce zvieratá držte počas prevádzky grilu v dostatočnej vzdialenosti. Pred každým použitím skontrolujte celkový stav grilu aj jeho jednotlivé časti. Pred použitím zabezpečte kolesá grilu brzdami, tak aby neprišlo k samovoľnému pohybu grilu počas grilovania.

## **Uvedenie grilu do prevádzky – prvé zapálenie**

Na založenie ohňa položte na mriežku na dne nádoby pokrčené noviny spolu so zapaľovacími kockami alebo pevným zapaľovačom. Priložte dve alebo tri hrste uhlia. Nepoužívajte benzín, tekuté látky na báze benzínu, iné horľavé chemikálie ani tekuté zapaľovače. Otvorte spodnú klapku a zapáľte noviny pomocou dlhého zapaľovača alebo dlhej zápalky. Gril neprepíňajte palivom, príliš silný oheň môže gril poškodiť. Počkajte kým palivo úplne nezhorí a nevyhasne. Príliš veľké plamene pri prvom zapálení by mohli poškodiť filcové tesnenie. Po prvom použití skontrolujte všetky časti grilu. Kovová obruč, ktorá spája grilovaciu nádobu s vekom sa môže teplom uvoľniť, v prípade potreby treba obruč dotiahnuť. Po prvom zapálení môžete začať gril štandardne používať.

## **Uhasenie**

Uzavrite všetky otvory a zavrite veko, počkajte kým oheň sám dohorí. Na hasenie nepoužívajte vodu. Hasením vodou môžete gril vážne poškodiť.

## **Skladovanie**

Ak gril práve nepoužívate a skladujete ho v exteriéri treba ho po úplnom vychladnutí zakryť vhodným krytom proti dažďu. Počas zimných mesiacov sa odporúča gril skladovať v suchej miestnosti kde nemrzne.

## **Čistenie**

Kamado gril sa čistí sám. Treba ho rozohriať na 30 min na teplotu 260° C, pri ktorej sa všetky zvyšky jedla spália. Nepoužívajte vodu a žiadne čistiace prostriedky na čistenie vnútornej časti telesa grilu. Steny grilu sú nasiakavé a absorbujú všetky použité tekutiny. Ak sa v grile nahromadí príliš veľa sadzí môžete ich očisti drôtenou kefou alebo priloženými pomôckami na čistenie. Z vonkajšej strany čistite gril až po úplnom vychladnutí vlhkou utierkou a bežným prostriedkom na umývanie riadu. Pochrómovaná grilovacia mriežka nie je vhodná do umývačky riadu, treba ju čistiť teplou vodou a bežným prostriedkom na umývanie riadu.

## Používanie

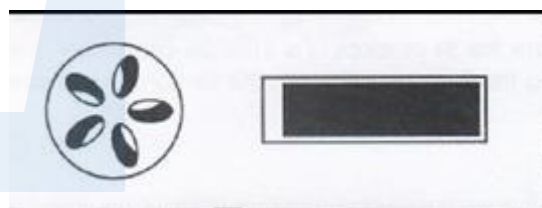
Po splnení všetkých vyššie uvedených podmienok a po prvom zapálení môžete gril začať štandardne používať. Po zapálení (zopakujte postup ako pri prvom zapálení) ponechajte 10 min otvorenú spodnú klapku aj veko grilu aby sa z uhlíkov mohla vytvoriť žeravá pahreba. Pred prvým grilovaním nechajte rozohrievať 30 min a grilovať začnite až keď sú uhlíky pokryté tenkou vrstvou popola. Počas grilovania uhlie nemiešajte ani neotáčajte. Počas grilovania môžete teplotu grilu regulovať spodnou a vrchnou klapkou súčasne. Ak predpokladáte dlhšiu prípravu, treba si pripraviť pahrebu z väčšieho množstva uhlia. V prípade potreby je možné uhlie pridávať.

Pomalé pečenie (110-135°C) – vrchná klapka otvorená cca na 1/3, spodná na cca 10%

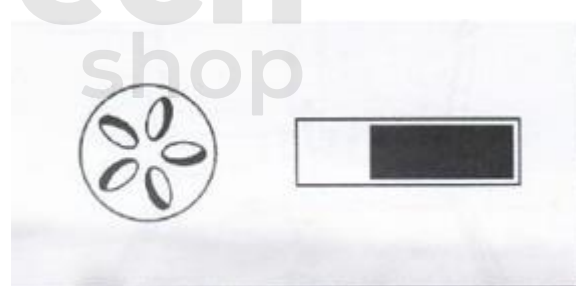
Pečenie (160-180°C) – vrchná klapka otvorená cca na 1/2, spodná na cca 30%

Grilovanie (260-370°C) – vrchná klapka otvorená, spodná na cca 90%

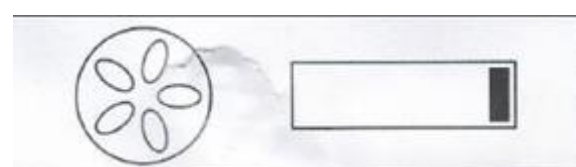
<b>Hovädzí hrudník</b>	<b>2 Hrs. Per lb.</b>
<b>Bravčové mäso</b>	<b>2 Hrs. Per lb.</b>
<b>Celé kurča</b>	<b>3 – 4 Hrs.</b>
<b>Rebrá</b>	<b>3 – 5 Hrs.</b>
<b>Pečienky</b>	<b>9 + Hrs.</b>



<b>Ryby</b>	<b>15 – 20 Min.</b>
<b>Bravčová panenka</b>	<b>15 – 30 Min.</b>
<b>Kuracie kúsky</b>	<b>30 – 45 Min</b>
<b>Celé kurča</b>	<b>1 – 1,5 Hrs.</b>
<b>Jahňacie stehno</b>	<b>3 – 4 Hrs.</b>
<b>Moriak</b>	<b>2 – 4 Hrs.</b>
<b>Šunka</b>	<b>2 – 5 Hrs.</b>



<b>Steak</b>	<b>5 – 8 Min.</b>
<b>Bravčové kotlety</b>	<b>6 – 10 Min.</b>
<b>Burger</b>	<b>6 – 10 Min.</b>
<b>Klobásy</b>	<b>6 – 10 Min.</b>



Otvorené ○

Zatvorené ●

## Podmienky na poskytnutie záruky

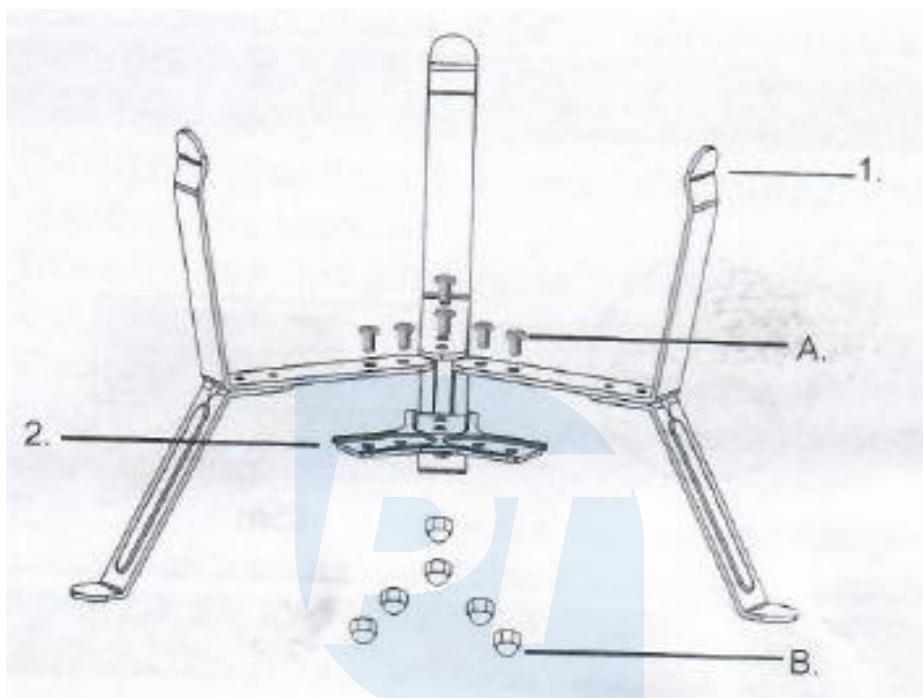
Na poskytnutie záruky sa nevzťahuje na mechanické poškodenie grilu nesprávnym alebo nedbalým používaním, napr. rozbitie alebo prasknutie keramickej nádoby. Nevzťahuje sa na škody spôsobené nesprávnym čistením. Vzhľadom na to, že Kamado gril sa používa v exteriéri, nevzťahuje sa na žiadne škody spôsobené vplyvom vonkajších podmienok, napr. hrdzavenie, oxidácia a pod. Nevzťahuje sa na popraskaný vzhľad keramiky, ktorý je pre tento produkt typický a nepovažuje sa za Závalu.



## Poskladanie

### Krok 1

Zaistite 3x konzolu (1) a trojuholníkový spojovací kus (2) pomocou 6x skrutiek (A) so 6x maticami s guľovou hlavou (B).

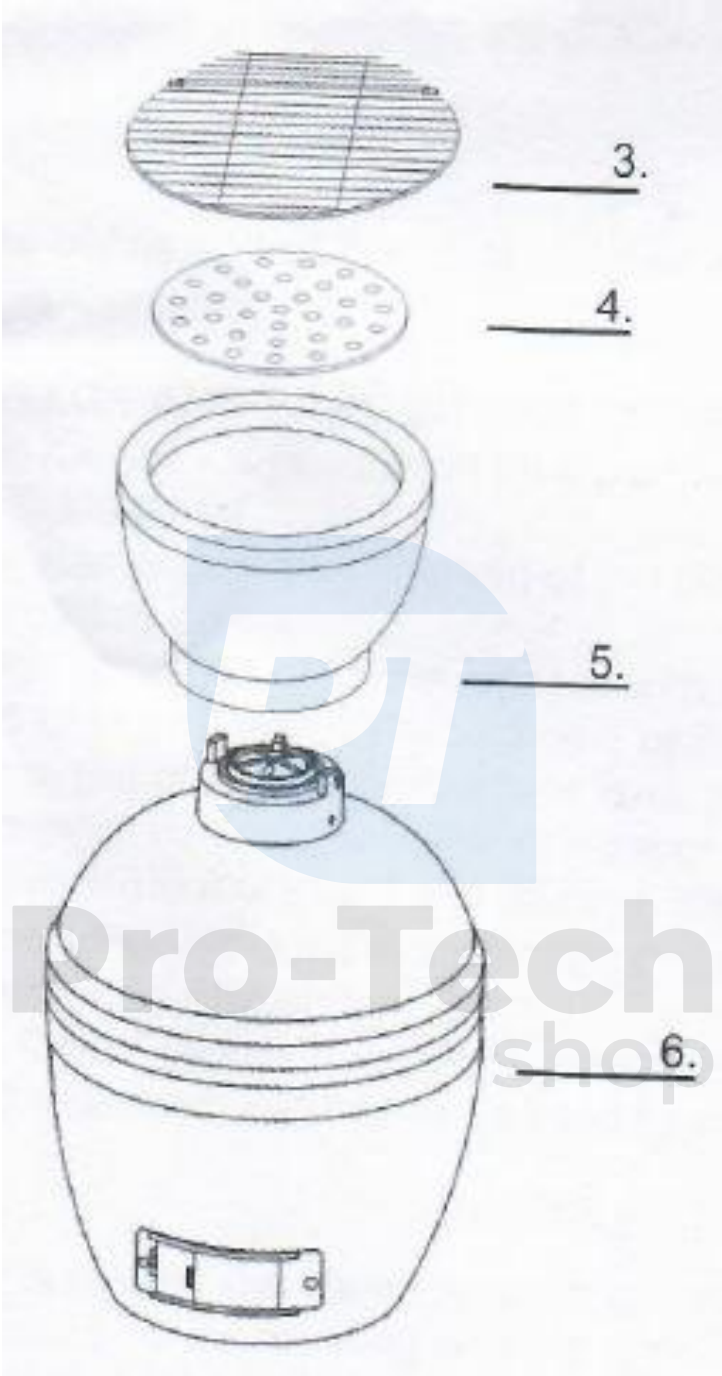


Pro-Tech  
shop

### Krok 2

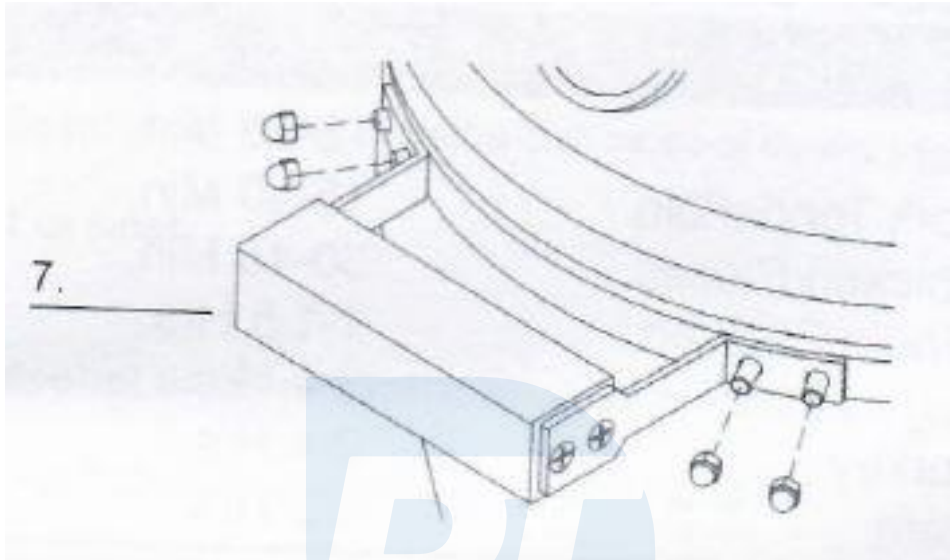
Z boku pridajte kúrenisko (5), platňu na drevené uhlie (4) a gril na varenie (3) vo vnútri Kamada. Prečítajte si nasledujúcu schému.

Krok 3



#### Krok 4

Ak chcete pripevniť rukoväť (7) k viečku grilu Kamado (6), začnite zarovnaním otvorov pre skrutky v rukováti s vopred nainštalovanými skrutkami na večku. Zaistite rukoväť (7) 4x vopred pripevnenými maticami s kupolou.



#### Krok 5

Umiestnite gril Kamado na stojan so spodným prieduchom, aby sa bez prerušenia otvoril a zatvoril.

#### Krok 6

Keď je gril bezpečne umiestnený na stojane, odporúča sa položiť na grilovací rošt vodorovnú hladinu (vodováhu), aby sa zabezpečila rovná varná plocha.





Kamado Grill je teraz pripravený na použitie. Pred použitím si pozorne prečítajte pokyny na grilovanie.

**Pro-Tech**  
shop